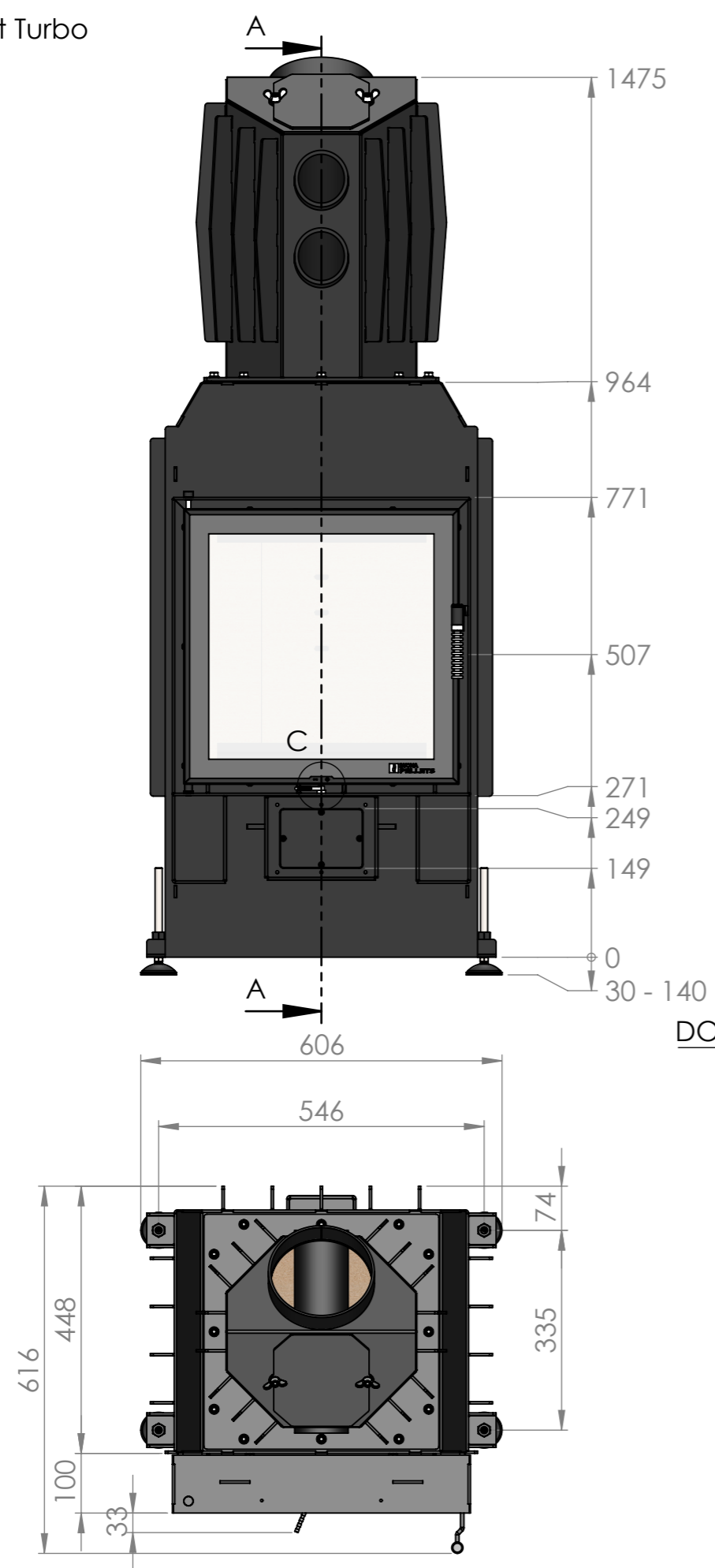
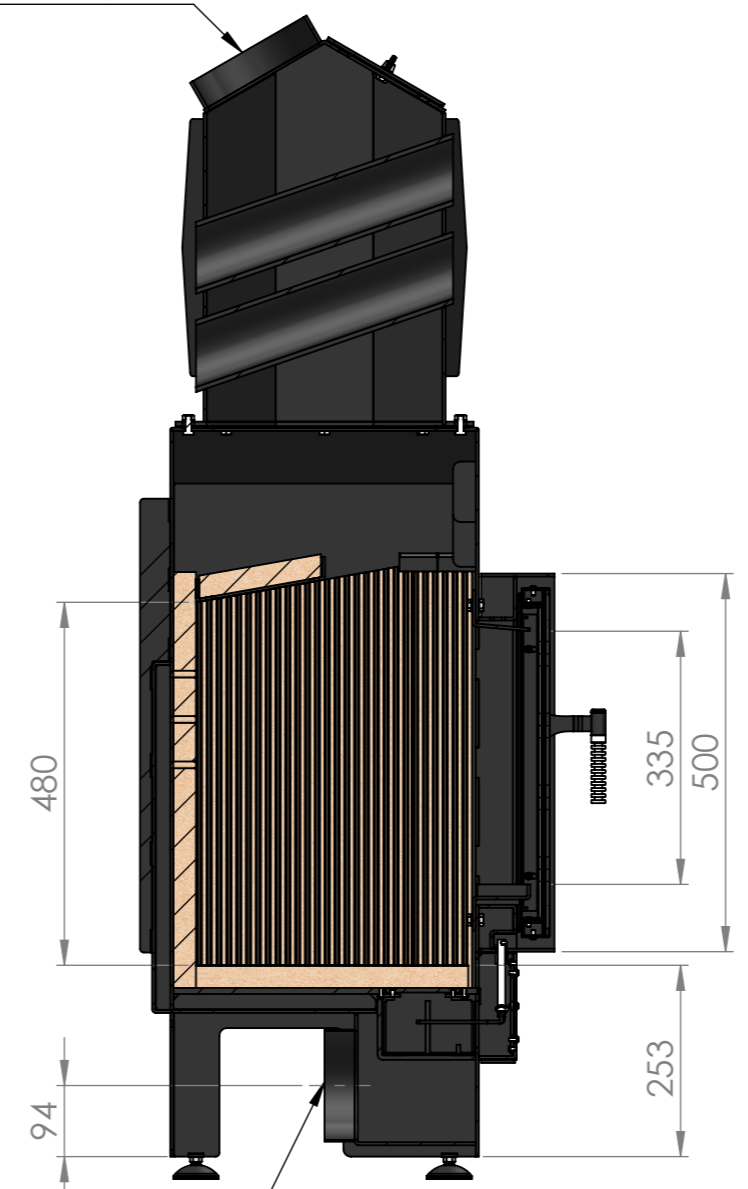


Masa: 135 kg

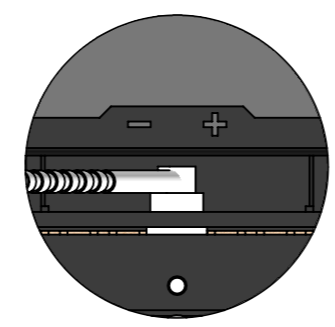


CZOPUCH - ϕ 180

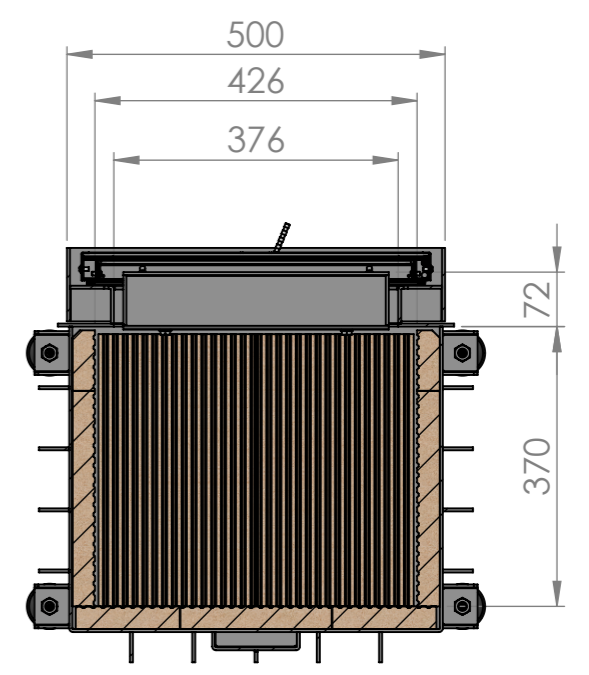
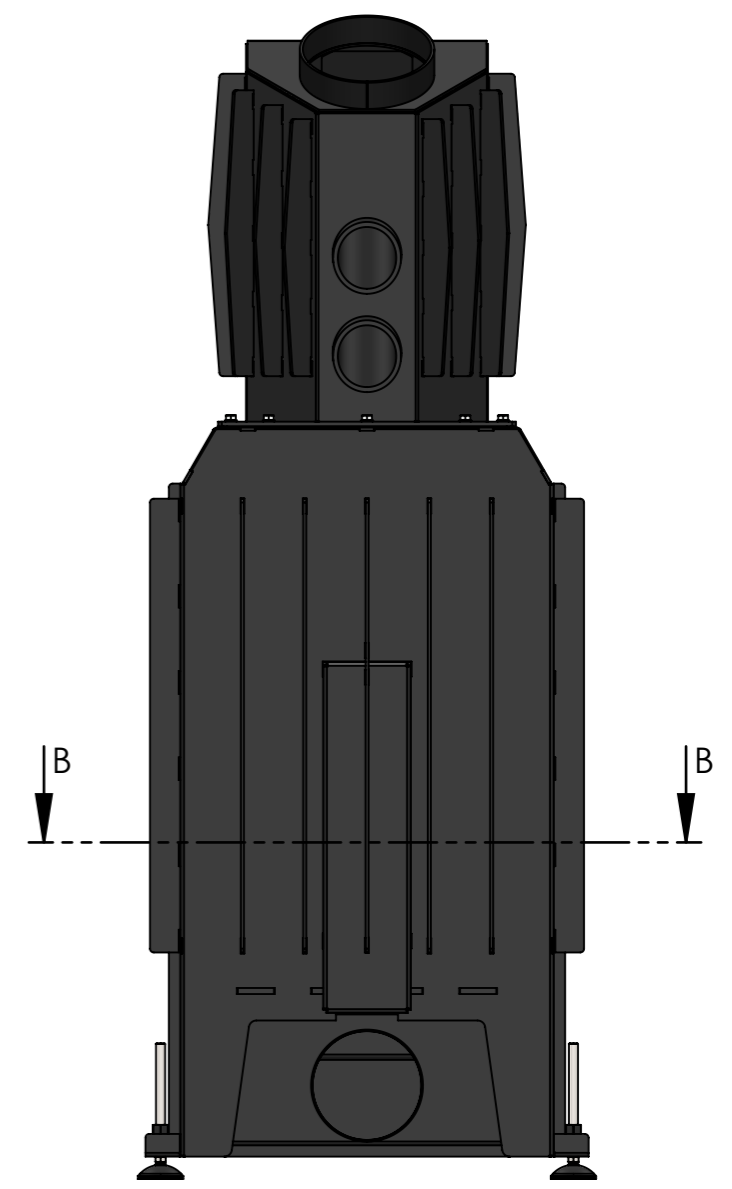


DOŁOT POWIETRZA - ϕ 150

PRZEKRÓJ A-A



REGULACJA MOCY
SZCZEGÓŁ C
SKALA 1 : 2



WIELKOŚĆ KOMORY
PRZEKRÓJ B-B

Masa: 165 kg