

# PRZYKŁADOWE USYTUOWANIA KOMINKÓW

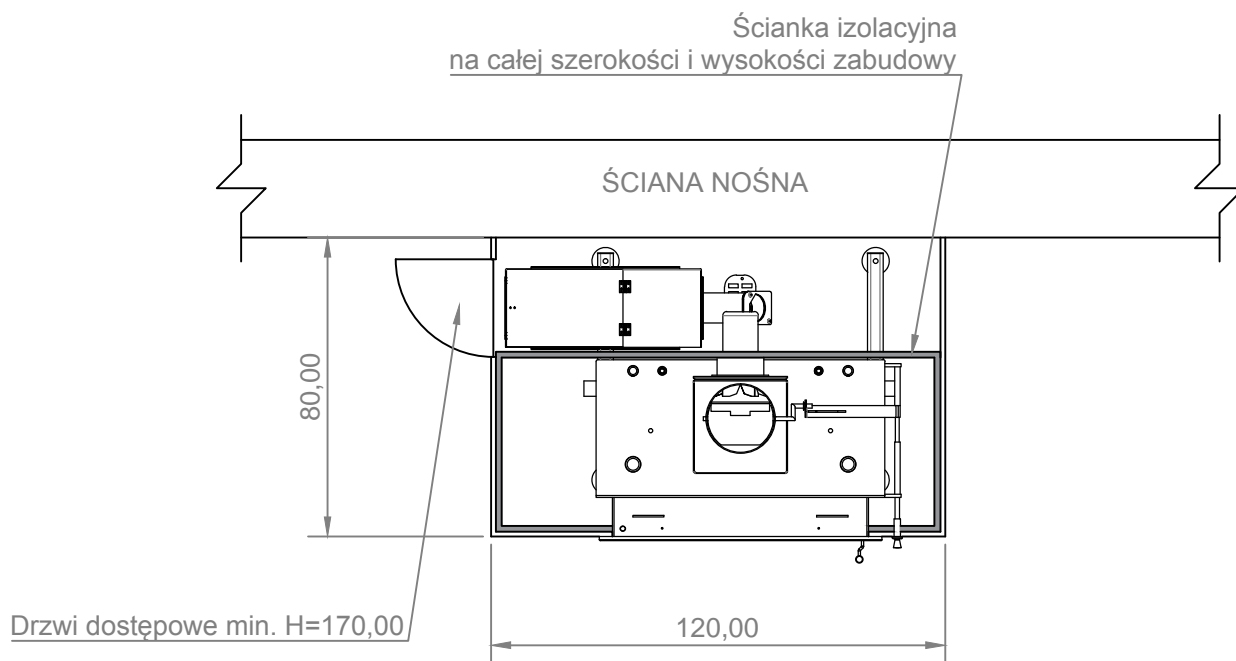
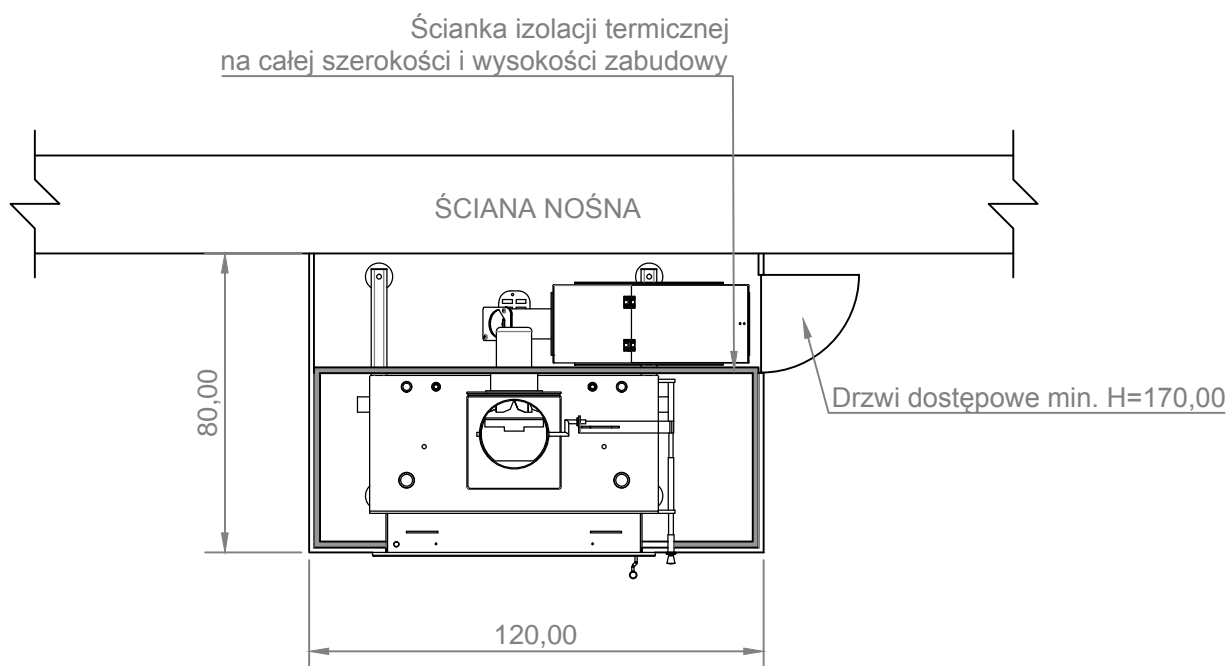


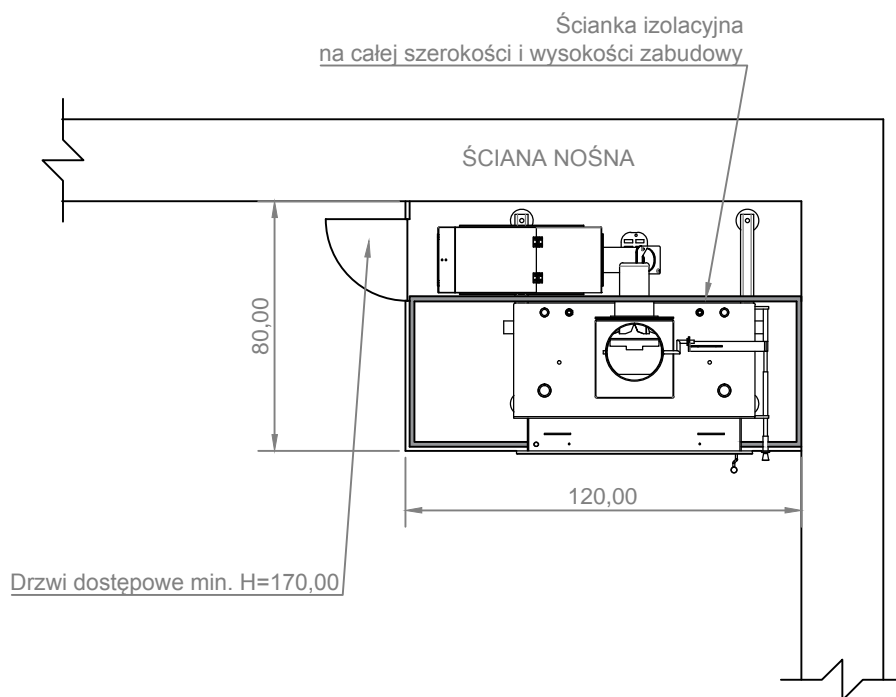
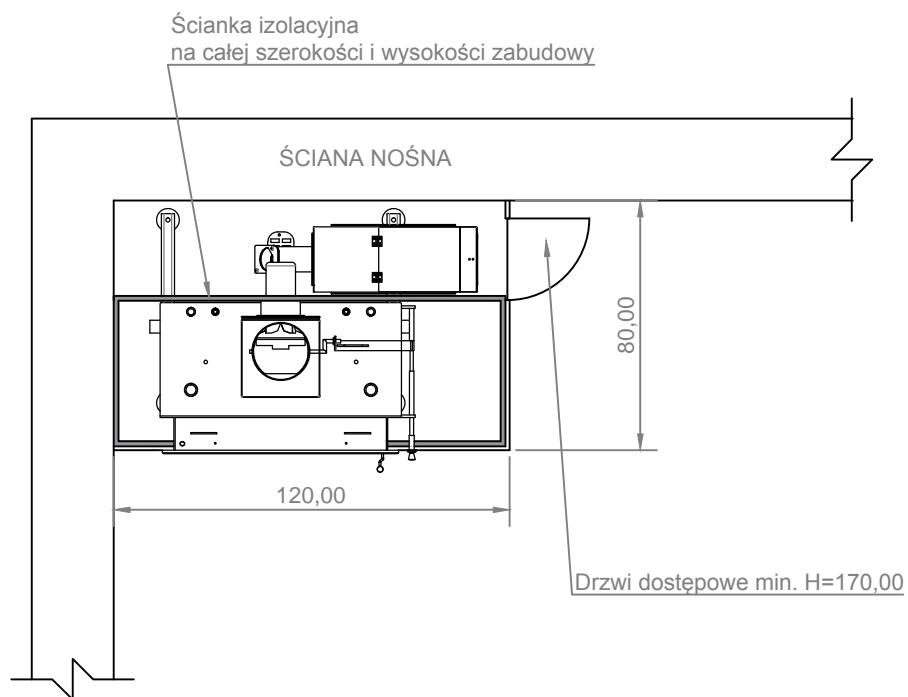
IWONA PELLETS Sp. z o. o.  
95-070 Aleksandrów Łódzki,  
ul. Konstytucyjna 19

tel.: +48 607 144 707  
tel.: +48 609 056 061  
mail: l.gorski@iwonapellets.pl  
mail: j.bukszynski@iwonapellets.pl

[www.iwonapellets.pl](http://www.iwonapellets.pl)

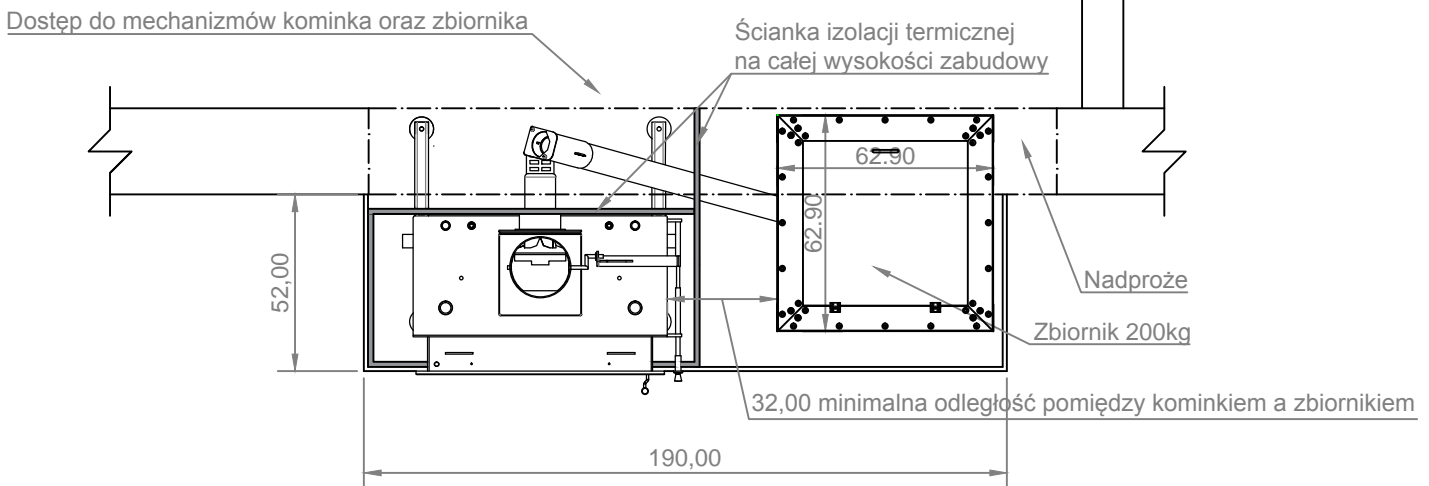
# USYTUOWANIA KOMINKÓW LOUIS AIR/AQUA



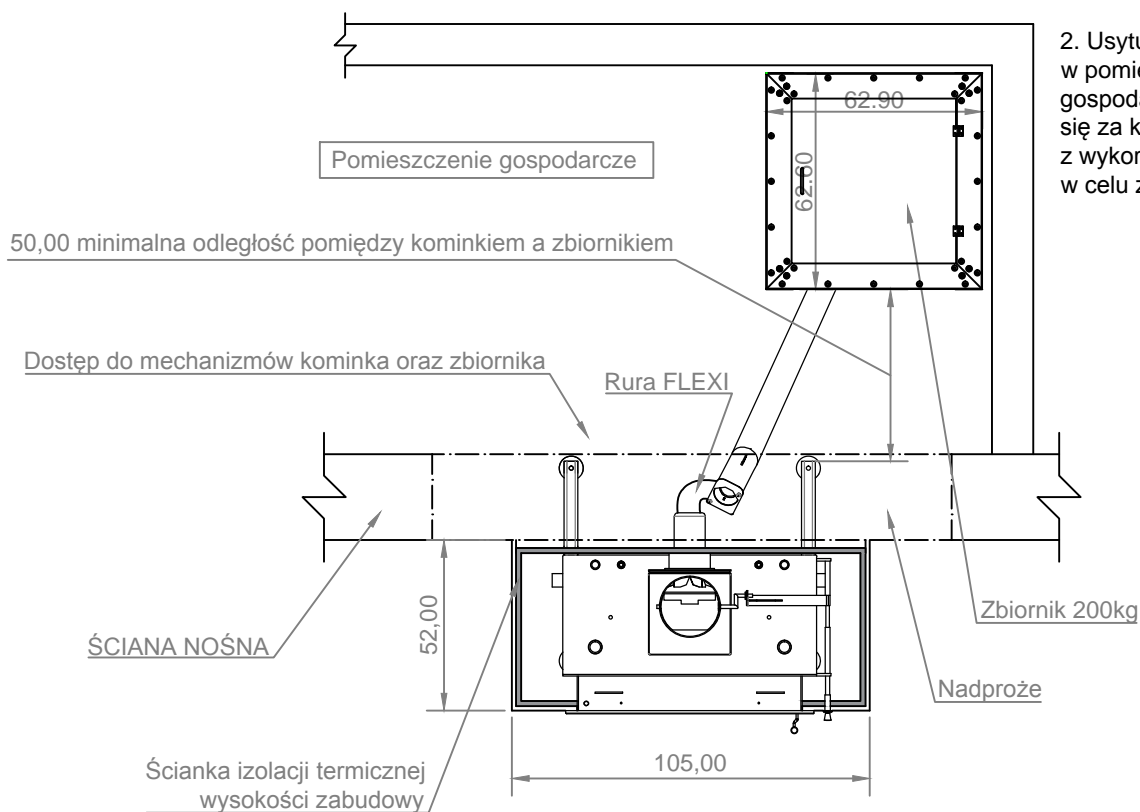


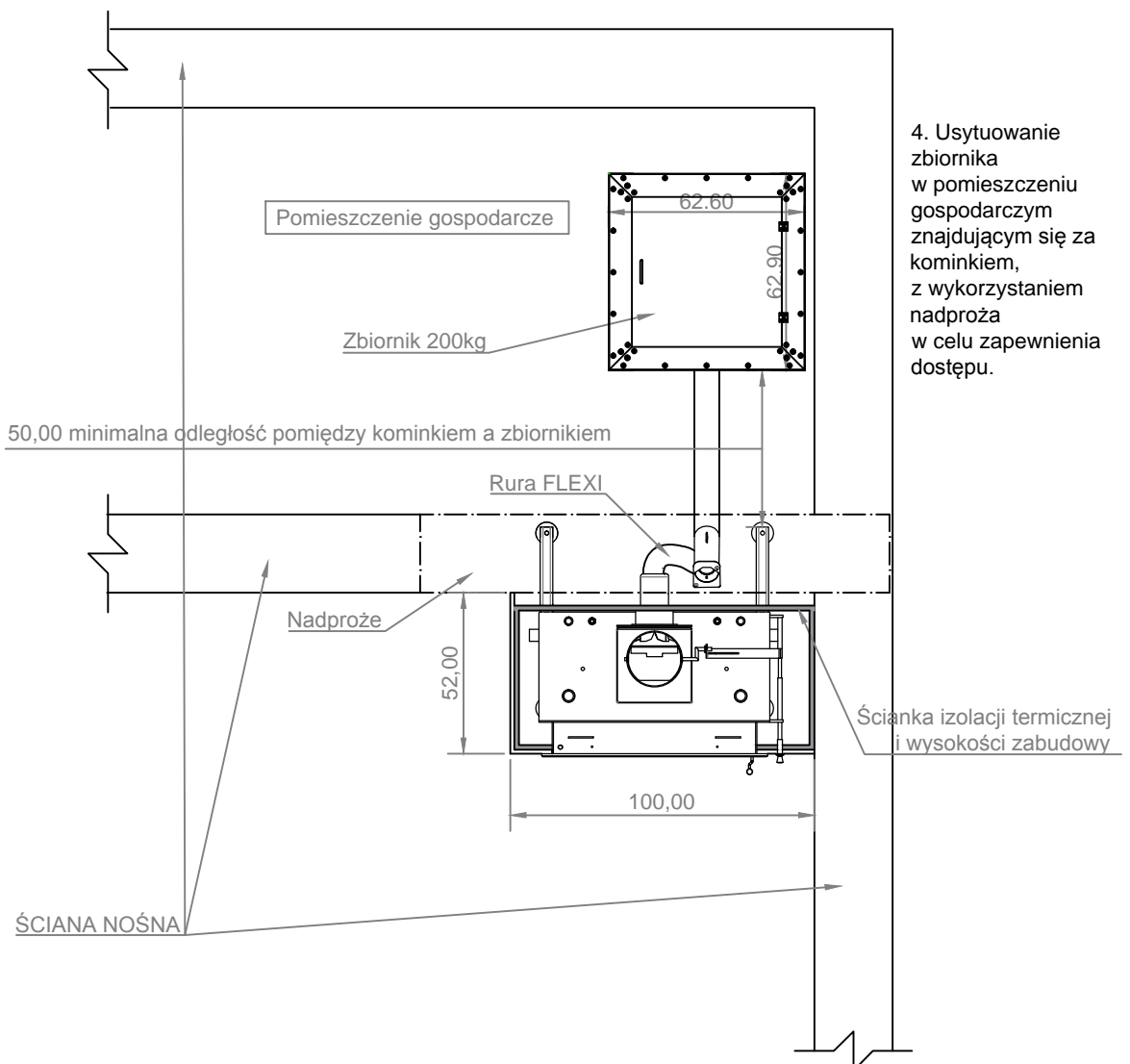
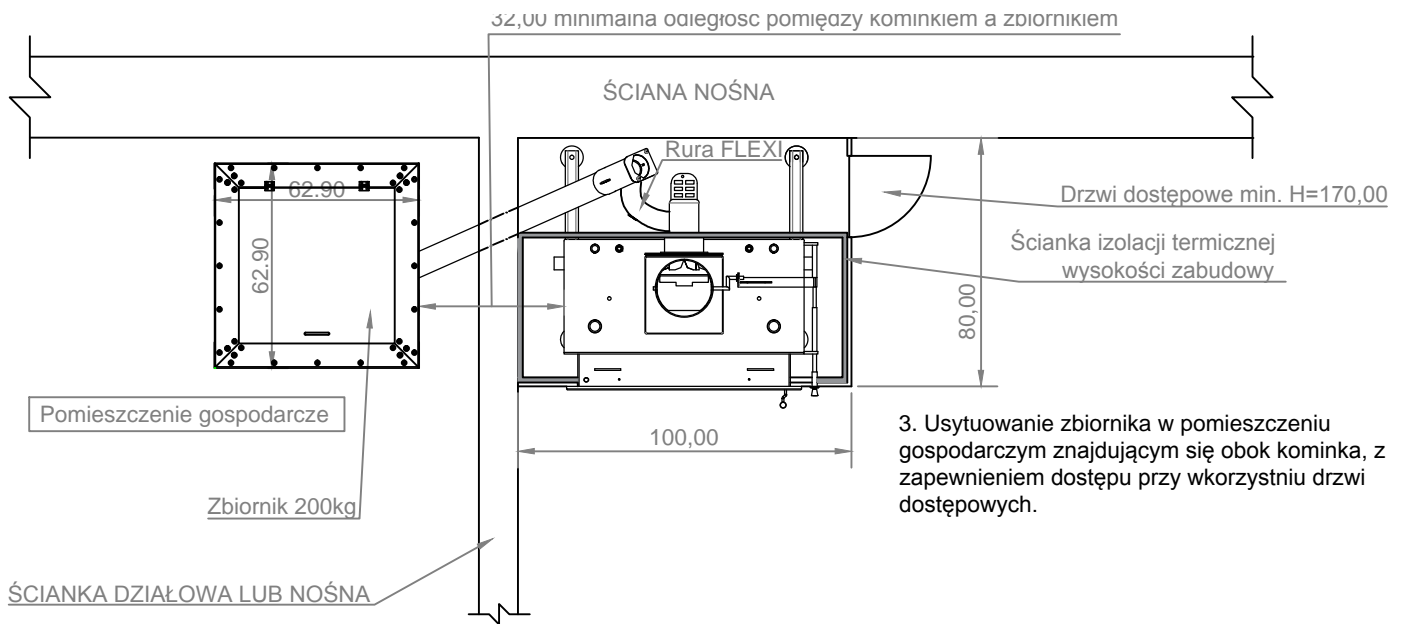
# USYTUOWANIA KOMINKA LOUIS AQUA/AIR ZE ZBIORNIKIEM 200KG

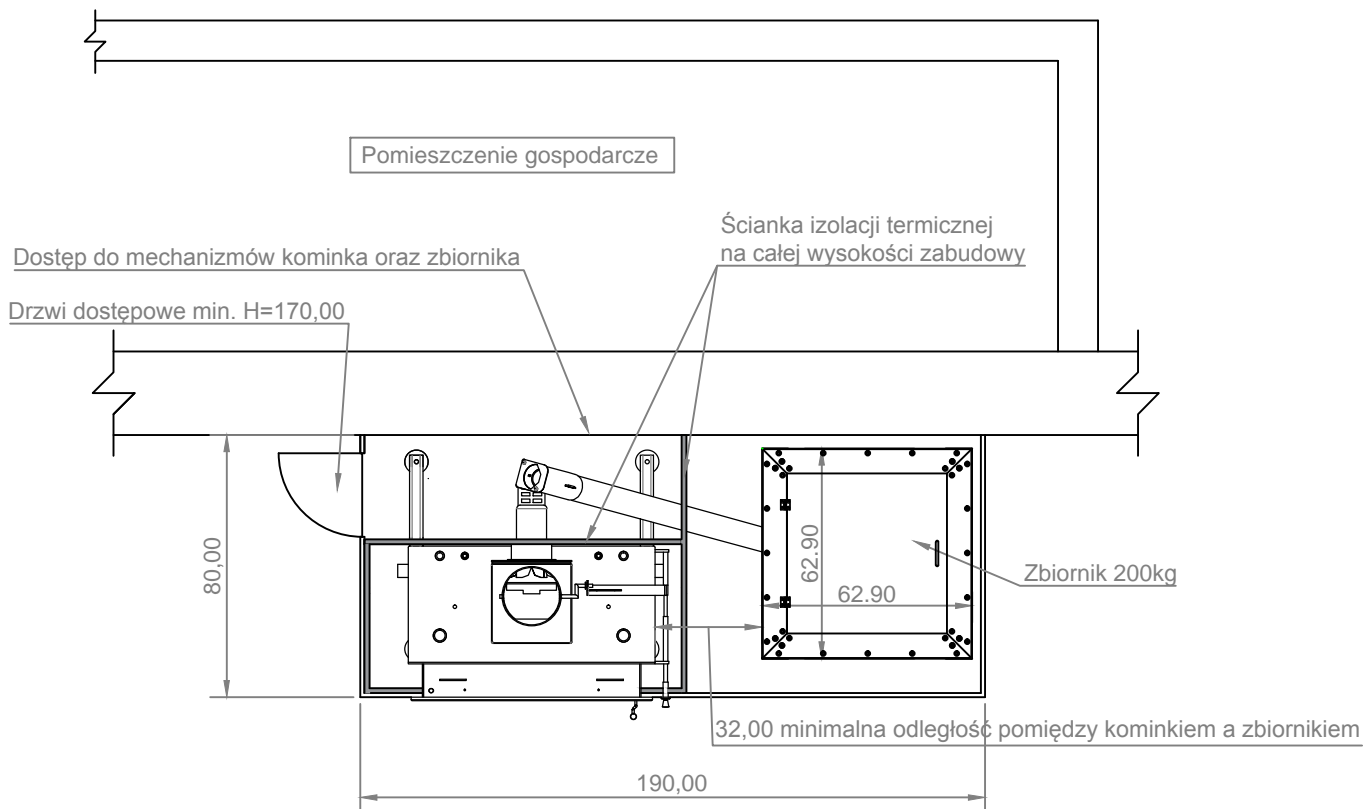
1. Usytuowanie zbiornika obok kominka z wykorzystaniem nadproża i zapewnieniem dostępu z pomieszczenia gospodarczego znajdującego się za kominkiem.



2. Usytuowanie zbiornika w pomieszczeniu gospodarczym znajdującym się za kominkiem, z wykorzystaniem nadproża w celu zapewnienia dostępu.

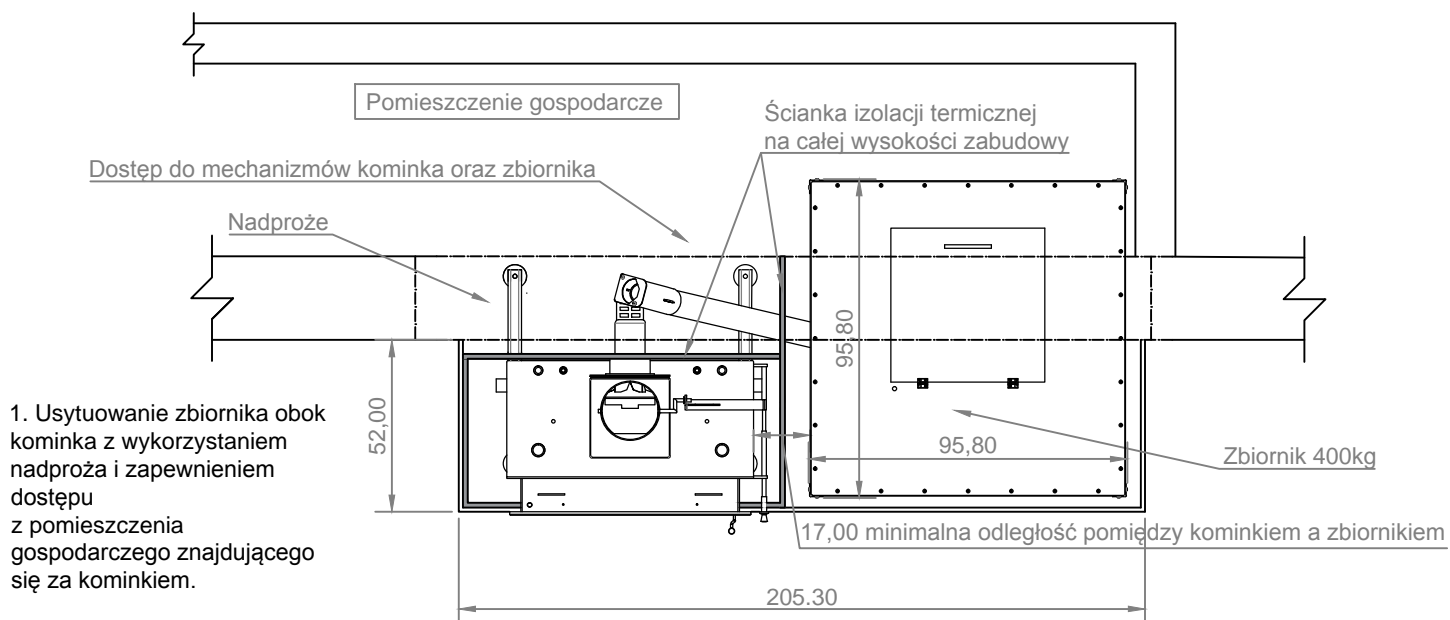




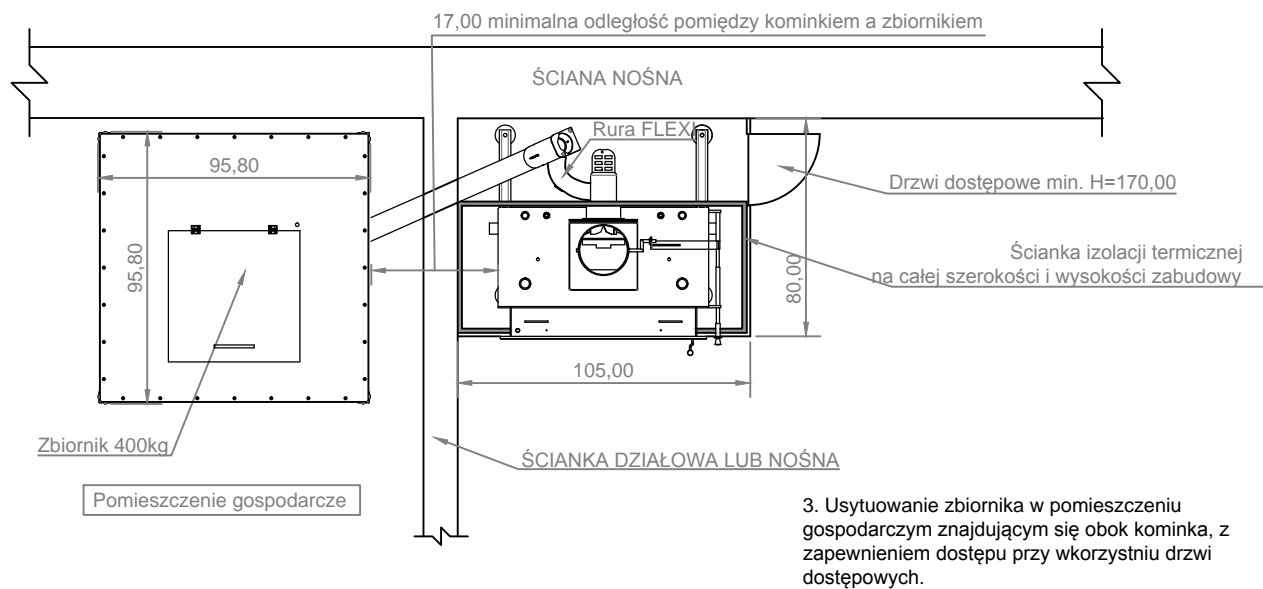
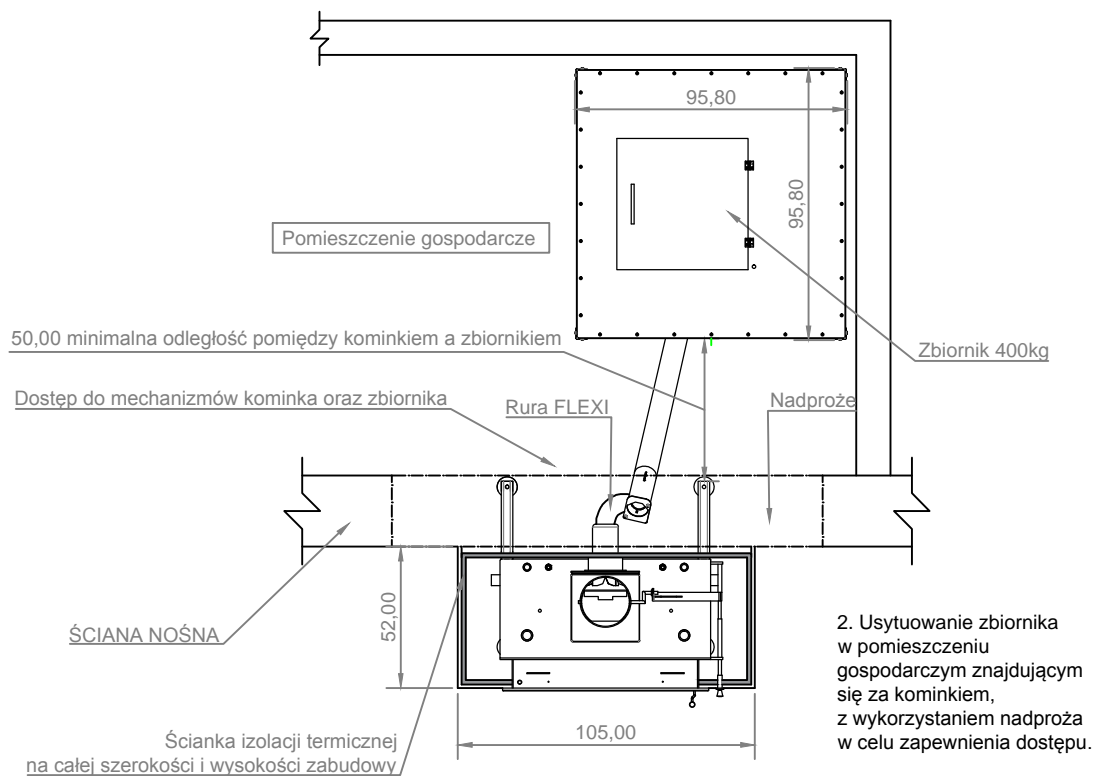


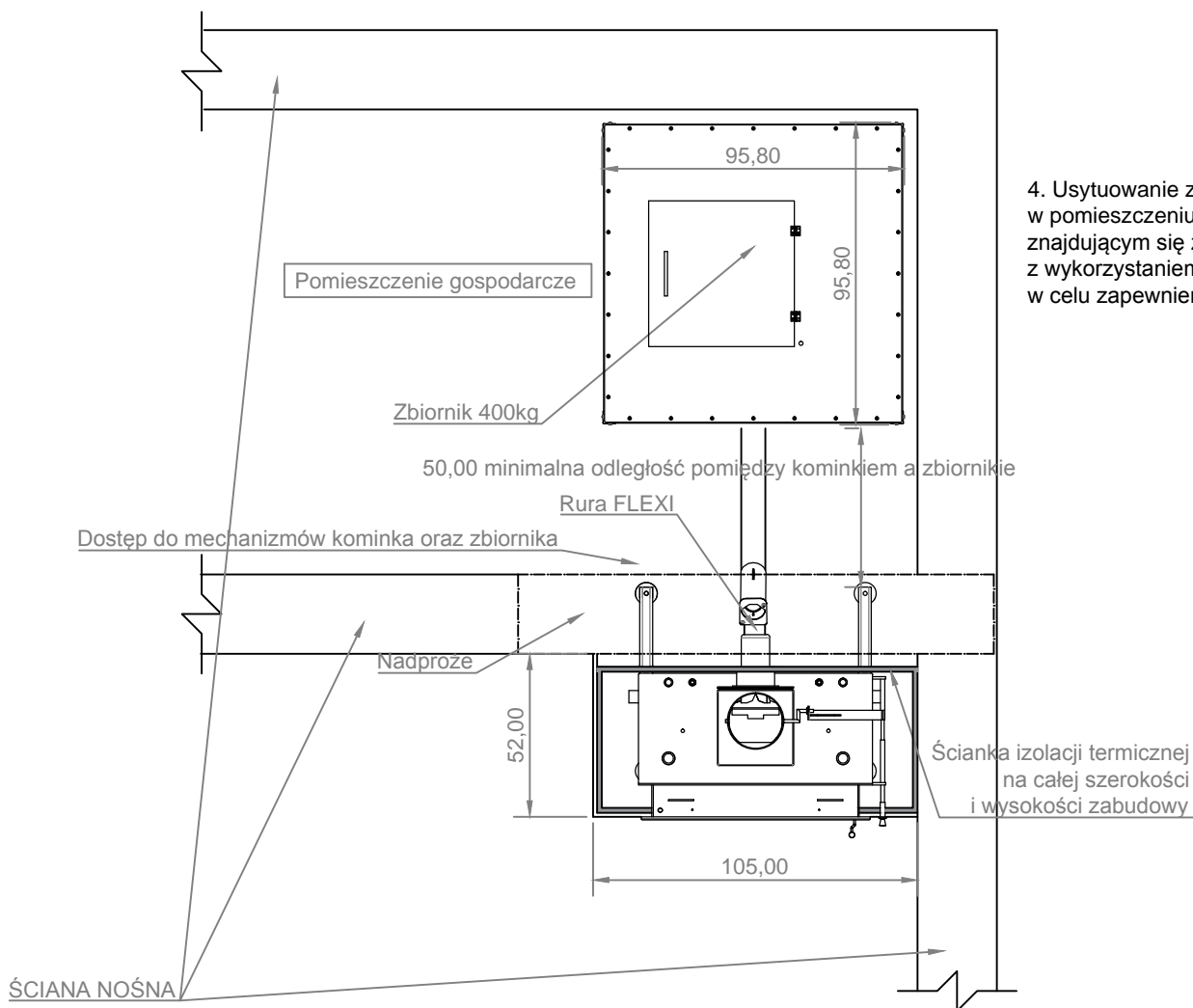
5. Usytuowanie zbiornika obok kominka w tradycyjnej zabudowie z wykorzystaniem drzwi dostępowych.

## USYTUOWANIA KOMINKA LOUIS AQUA/AIR ZE ZBIORNIKIEM 400KG

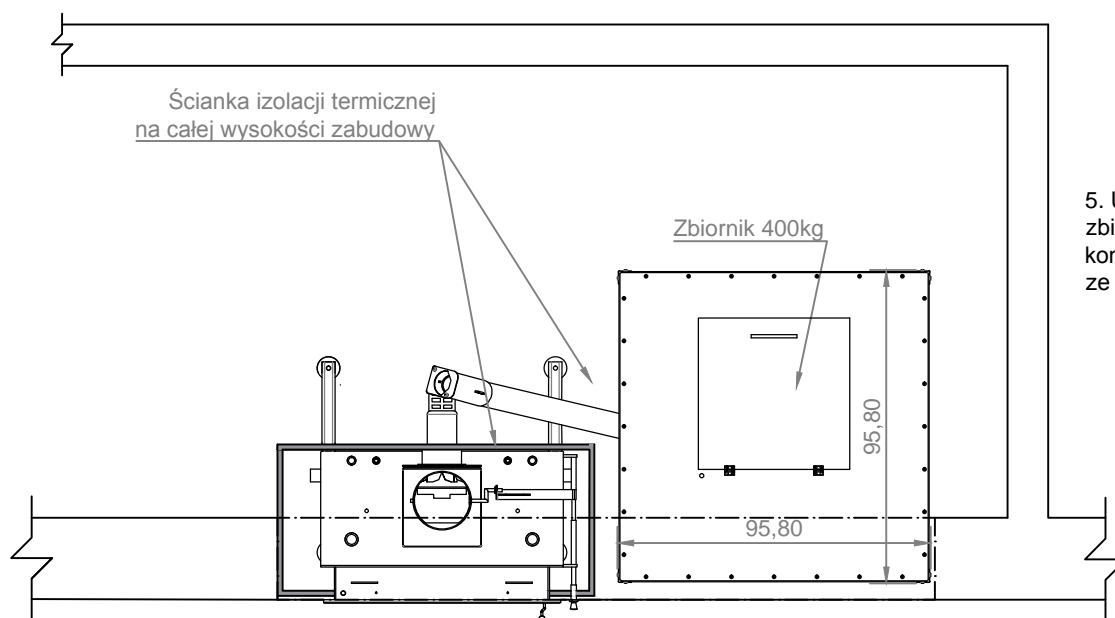


1. Usytuowanie zbiornika obok kominka z wykorzystaniem nadproża i zapewnieniem dostępu z pomieszczenia gospodarczego znajdującego się za kominkiem.





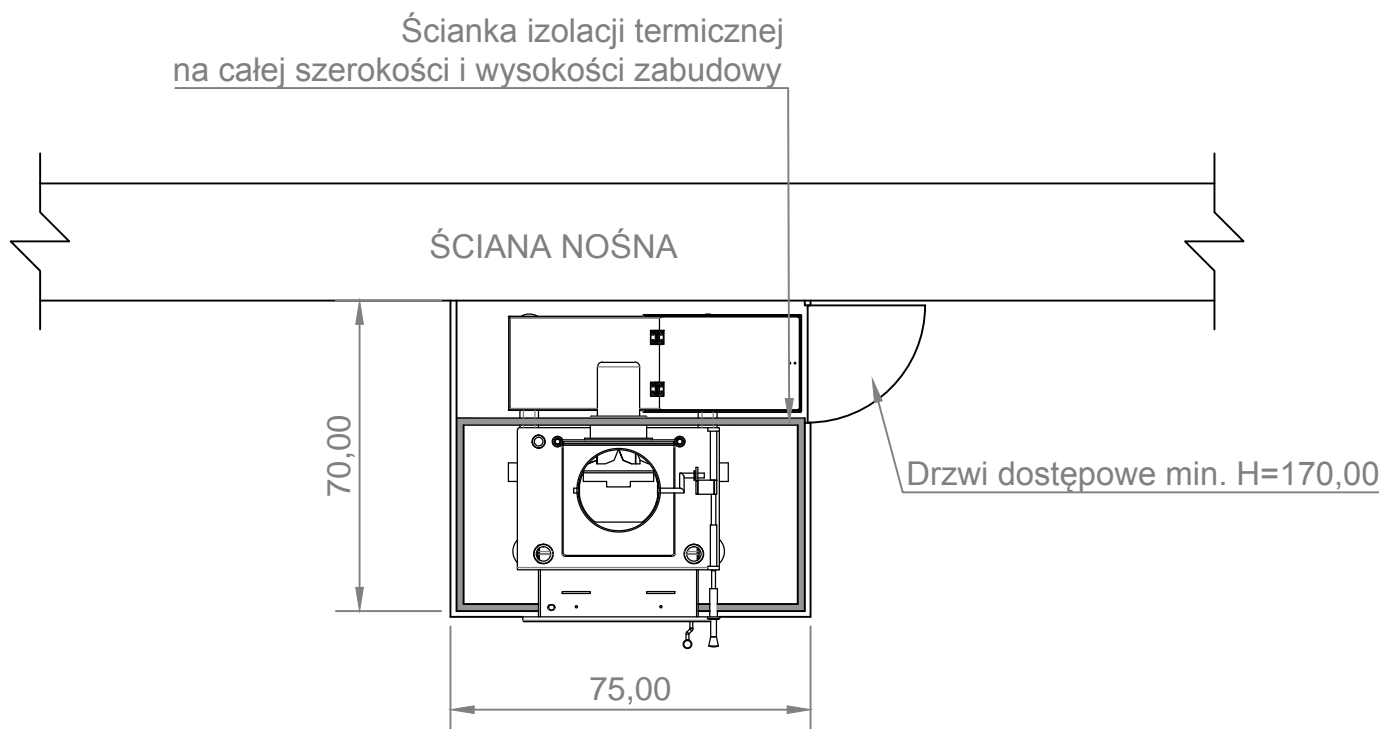
4. Usytuowanie zbiornika w pomieszczeniu gospodarczym znajdującym się za kominkiem, z wykorzystaniem nadproża w celu zapewnienia dostępu.

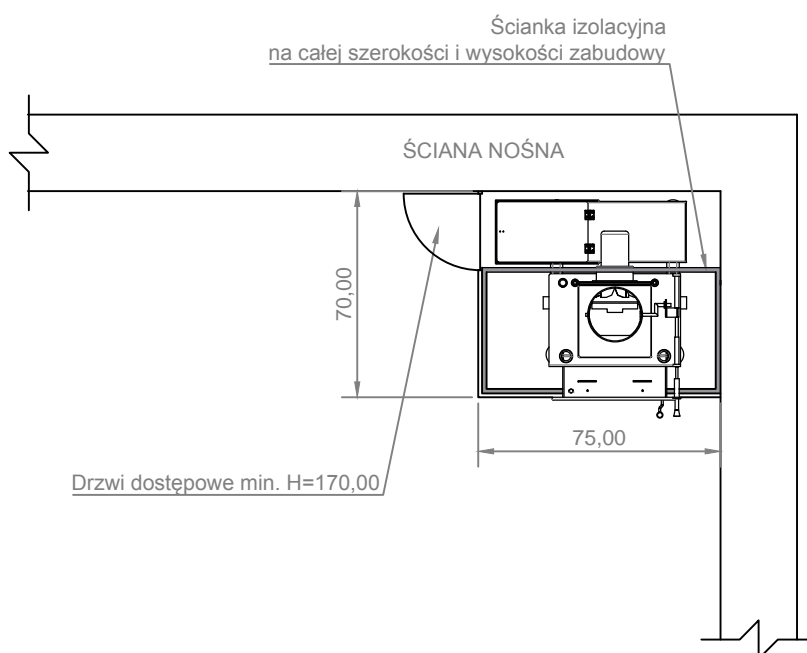
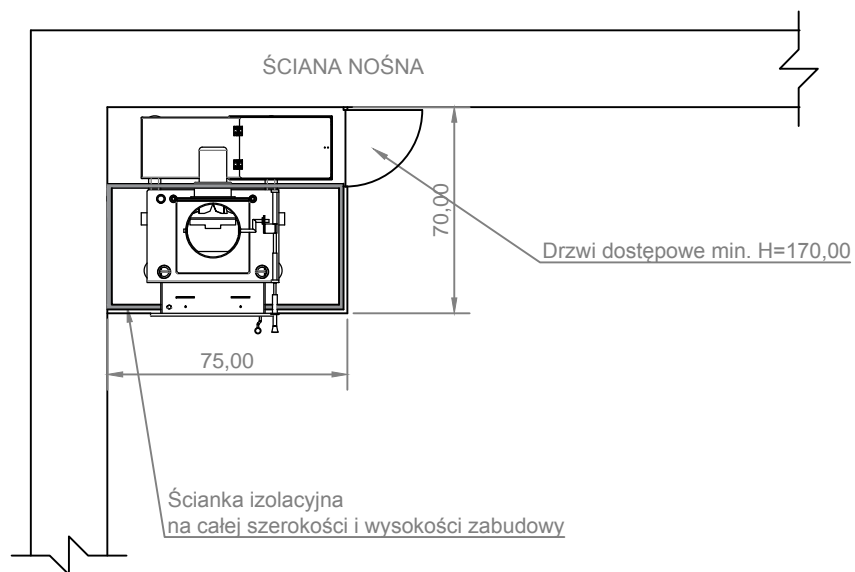


5. Usytuowanie zbiornika obok kominka na równo ze ścianą.



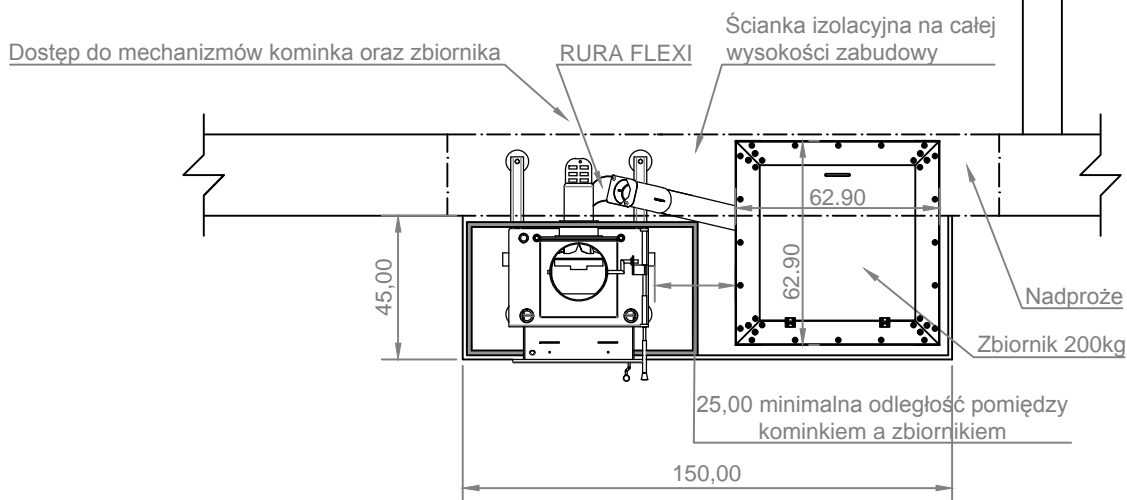
# USYTUOWANIA KOMINKA FELIX AQUA/AIR



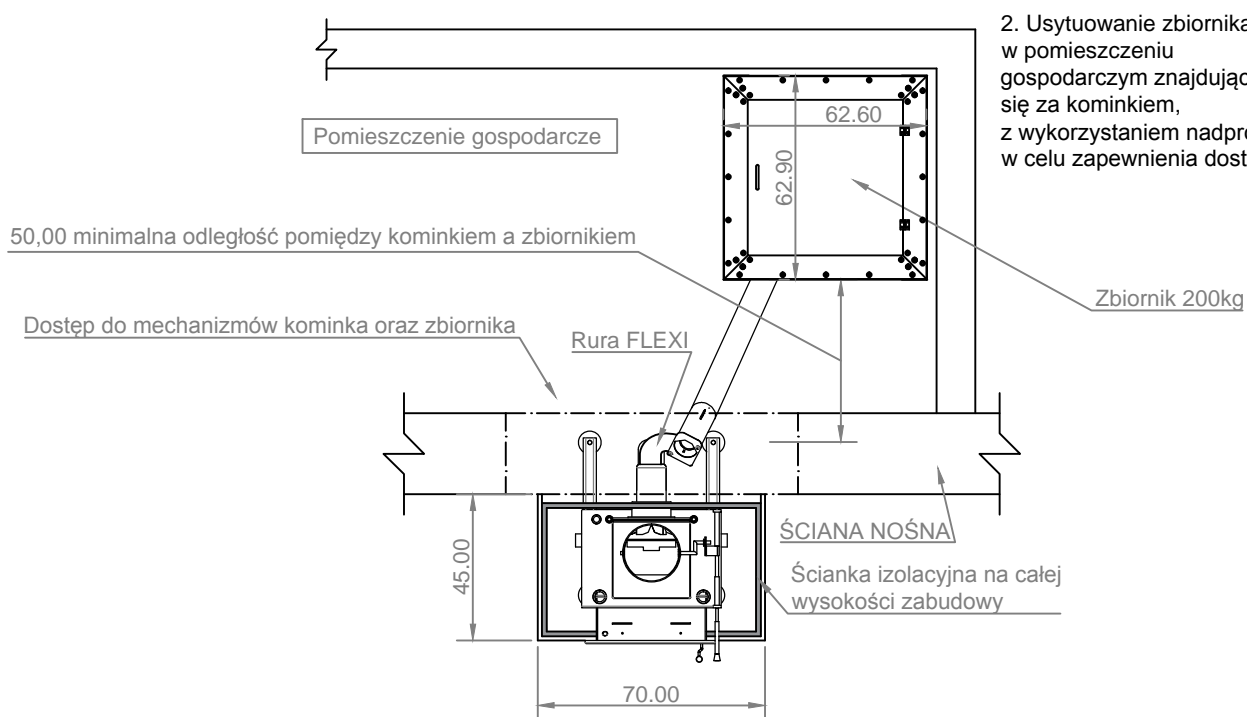


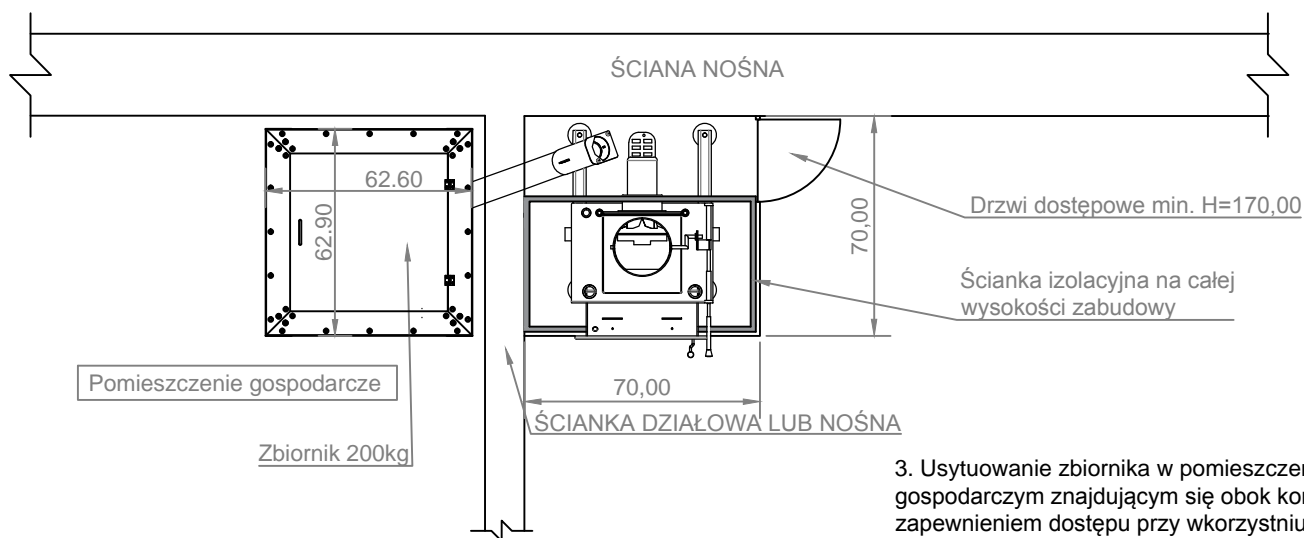
# USYTUOWANIA KOMINKA FELIX AQUA/AIR ZE ZBIORNIKIEM 200KG

1. Usytuowanie zbiornika obok kominka z wykorzystaniem nadproża i zapewnieniem dostępu z pomieszczenia gospodarczego znajdującego się za kominkiem.

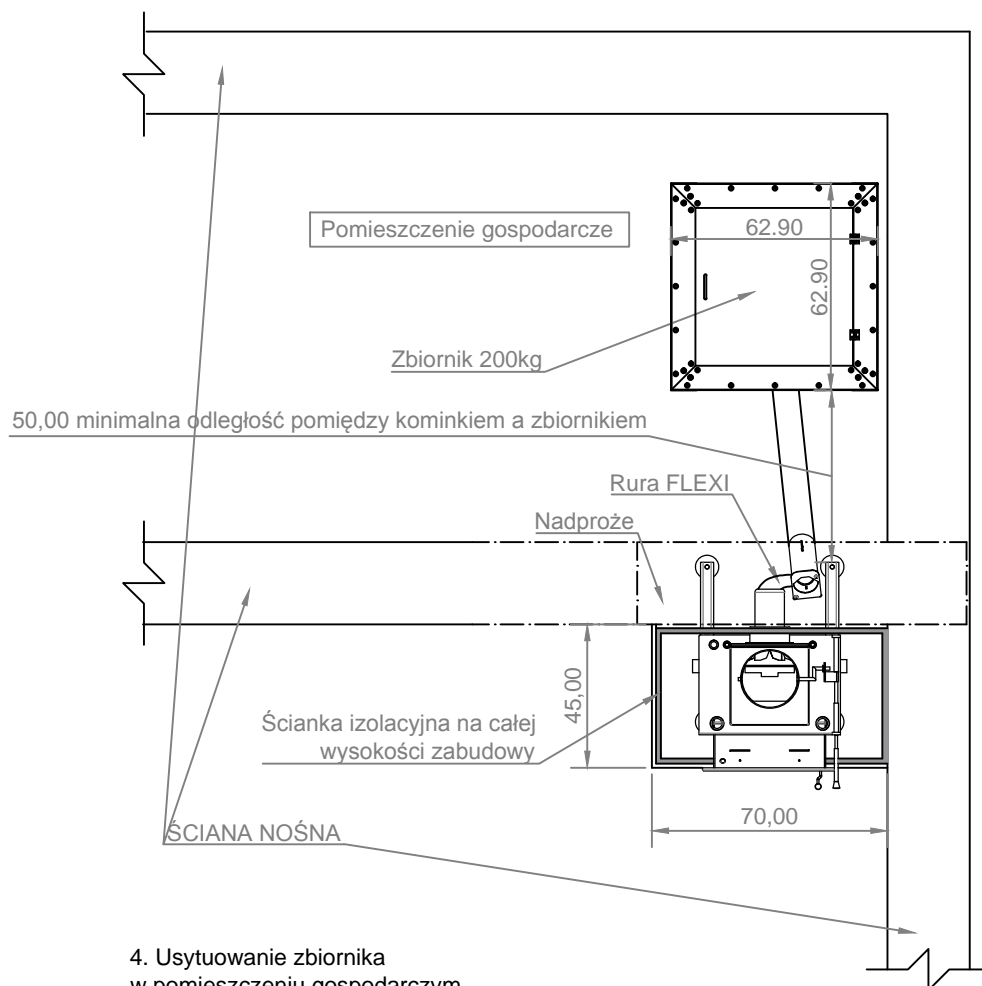


2. Usytuowanie zbiornika w pomieszczeniu gospodarczym znajdującym się za kominkiem, z wykorzystaniem nadproża w celu zapewnienia dostępu.

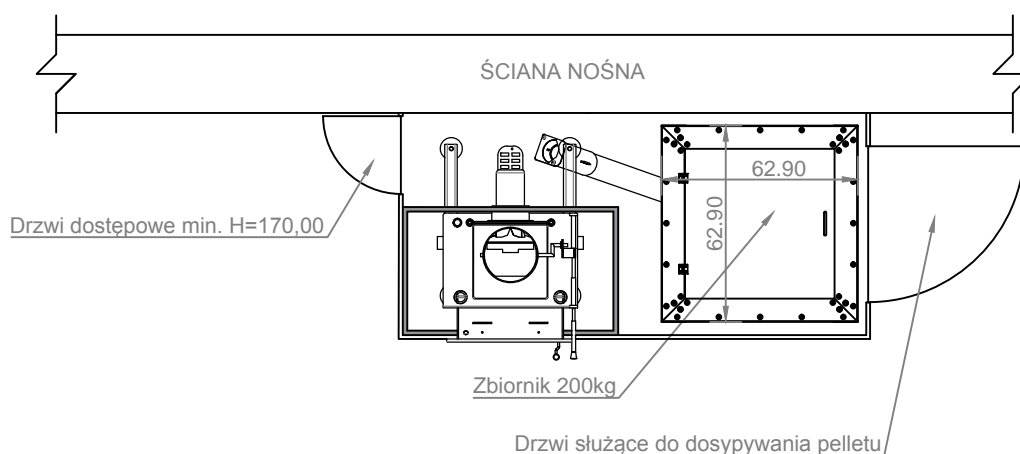




3. Usytuowanie zbiornika w pomieszczeniu gospodarczym znajdującym się obok kominka, z zapewnieniem dostępu przy wykorzystaniu drzwi dostępowych.

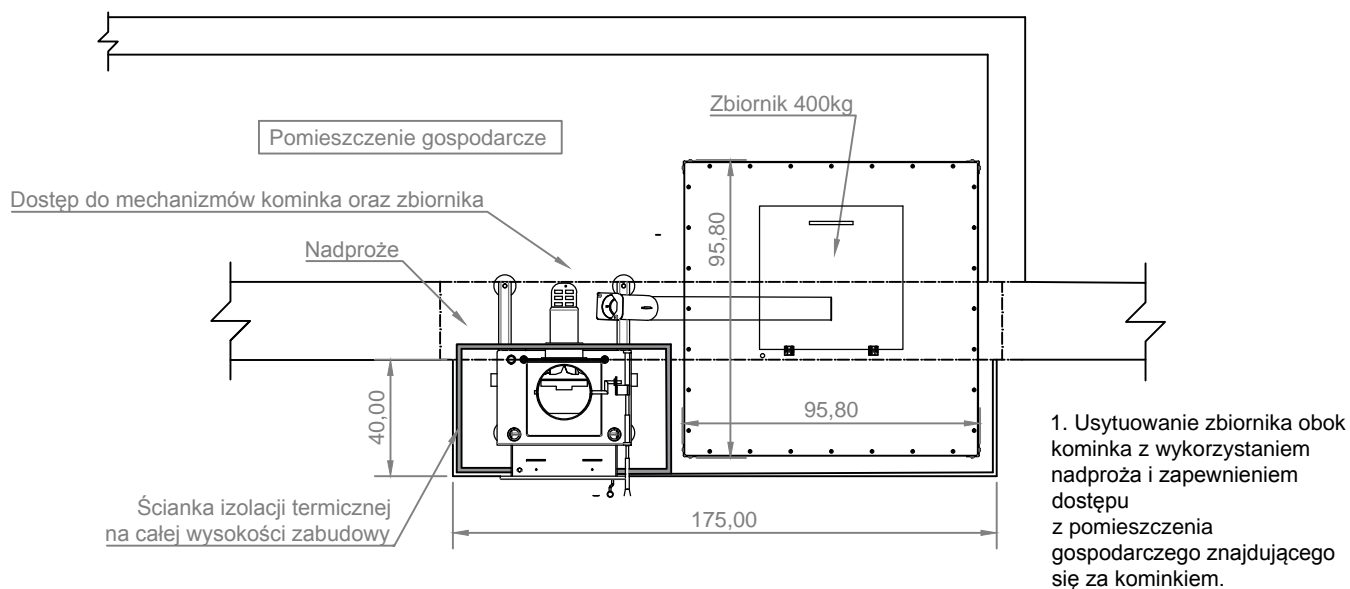


4. Usytuowanie zbiornika w pomieszczeniu gospodarczym znajdującym się za kominkiem, z wykorzystaniem nadproża w celu zapewnienia dostępu.

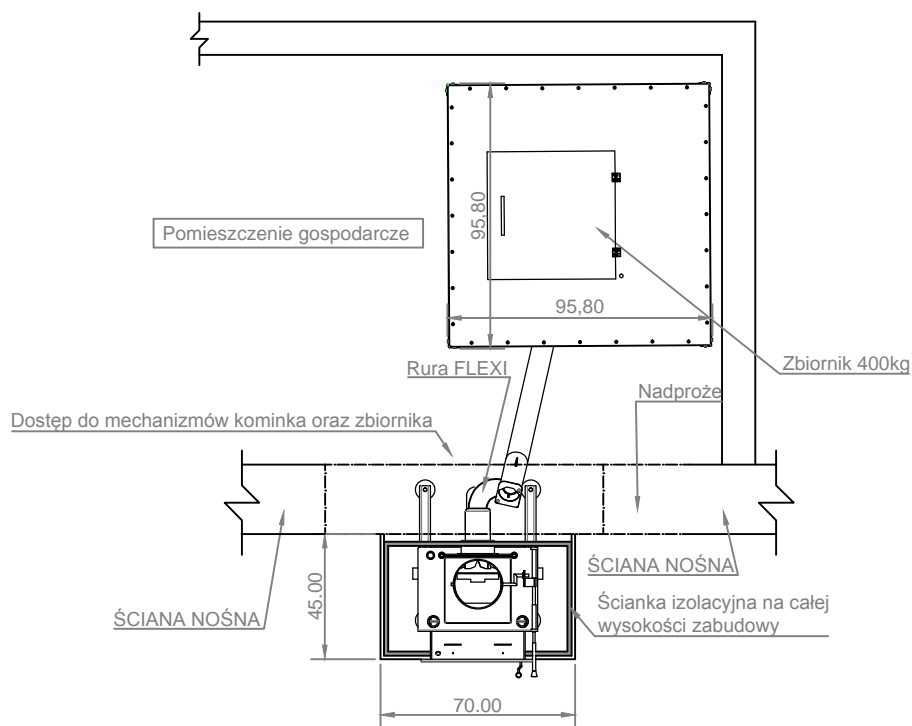


5. Usytuowanie zbiornika obok kominka w tradycyjnej zabudowie z wykorzystaniem drzwi dostępowych.

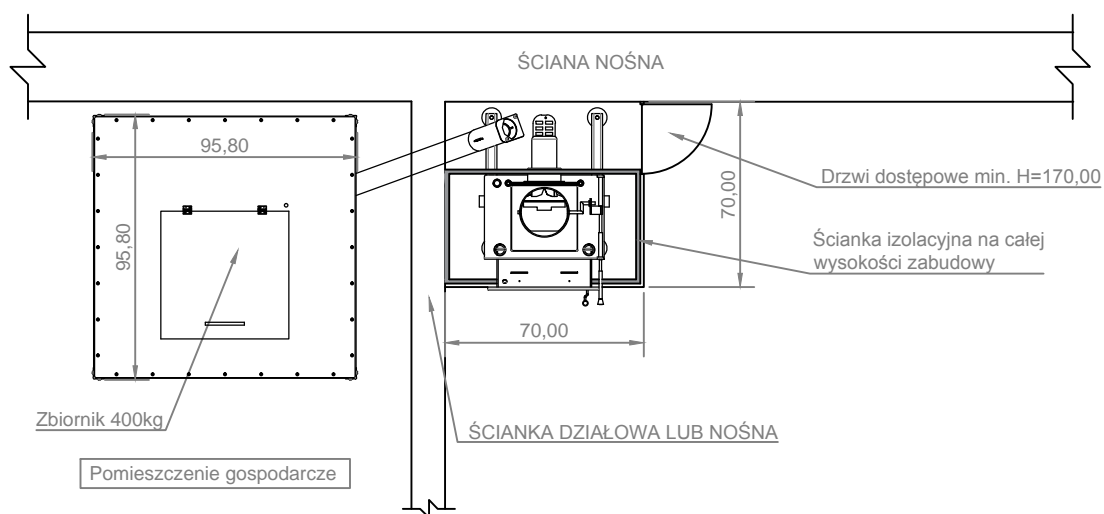
## USYTUOWANIA KOMINKA FELIX AQUA/AIR ZE ZBIORNIKIEM 400KG



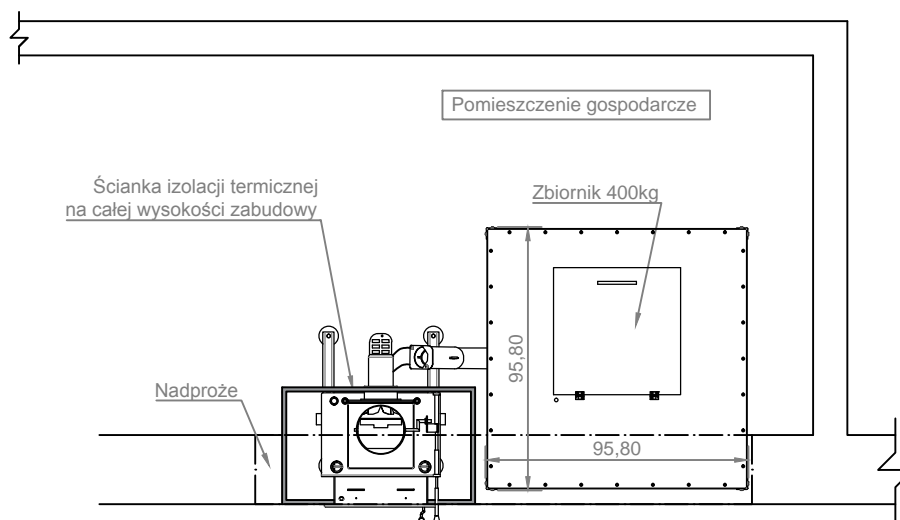
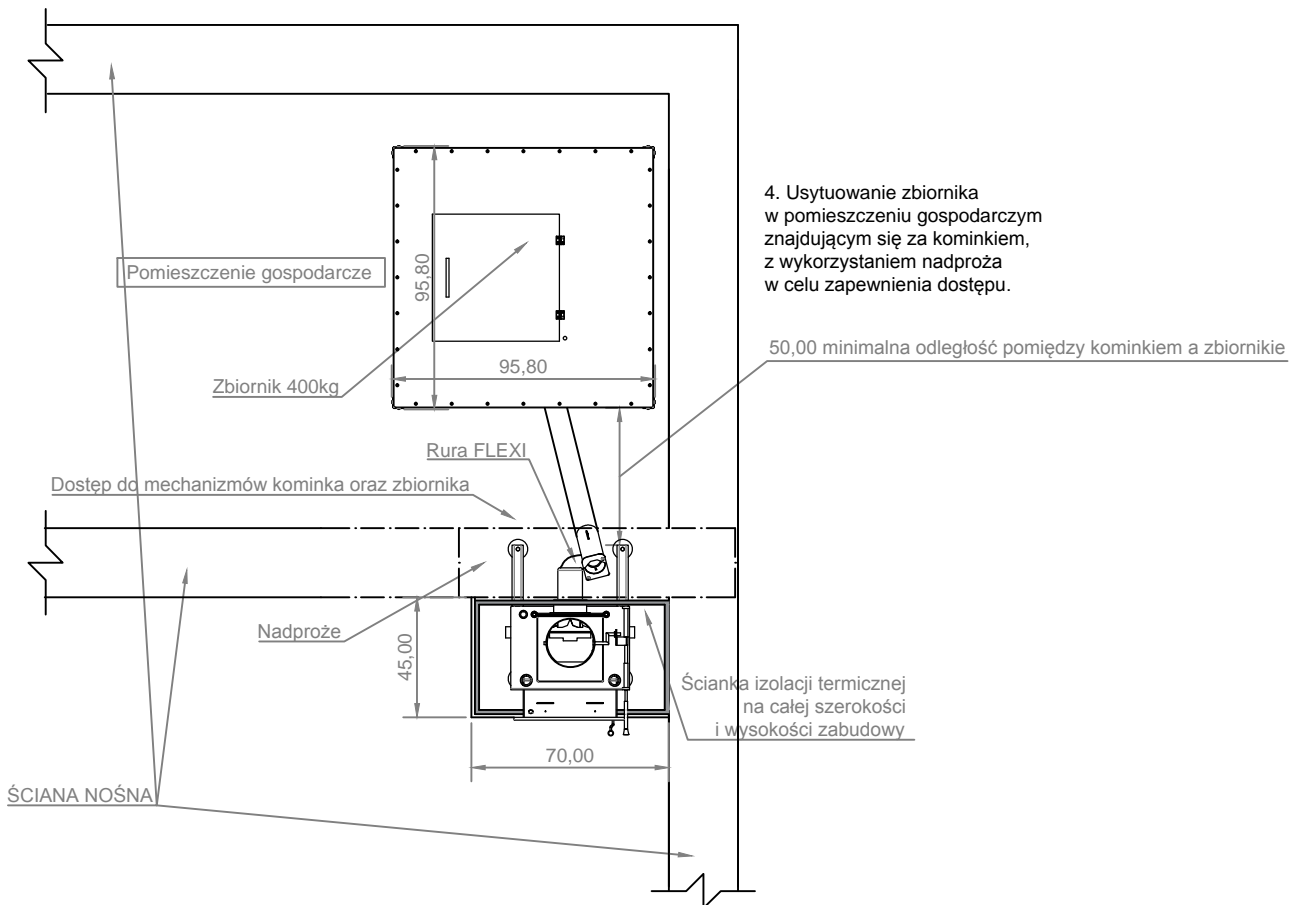
1. Usytuowanie zbiornika obok kominka z wykorzystaniem nadproża i zapewnieniem dostępu z pomieszczenia gospodarczego znajdującego się za kominkiem.



2. Usytuowanie zbiornika w pomieszczeniu gospodarczym znajdującym się za kominkiem, z wykorzystaniem nadproża w celu zapewnienia dostępu.



3. Usytuowanie zbiornika w pomieszczeniu gospodarczym znajdującym się obok kominka, z zapewnieniem dostępu przy wykorzystaniu drzwi dostępowych.



5. Usytuowanie zbiornika obok kominka na równo ze ścianą przy wykorzystaniu nadproża