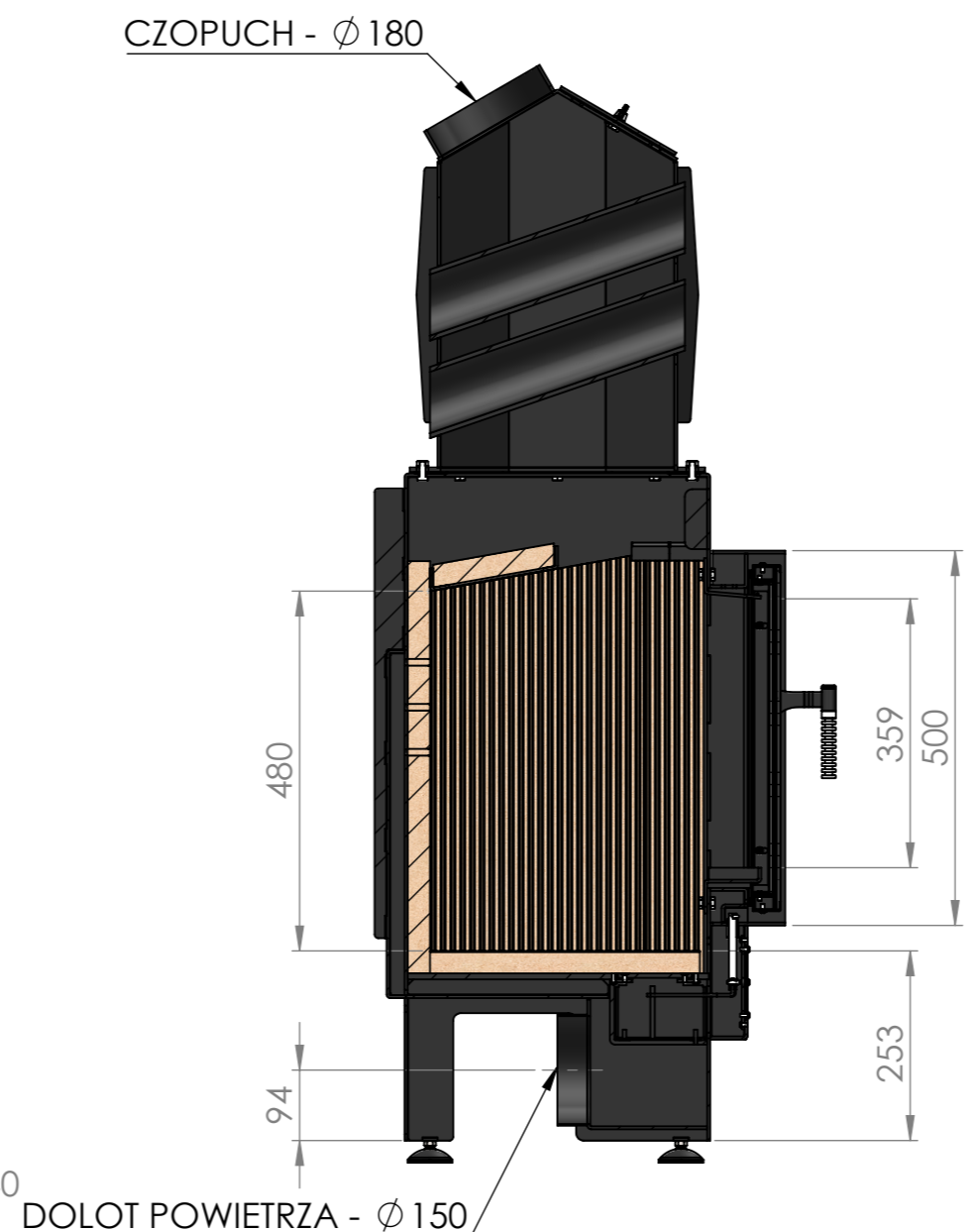
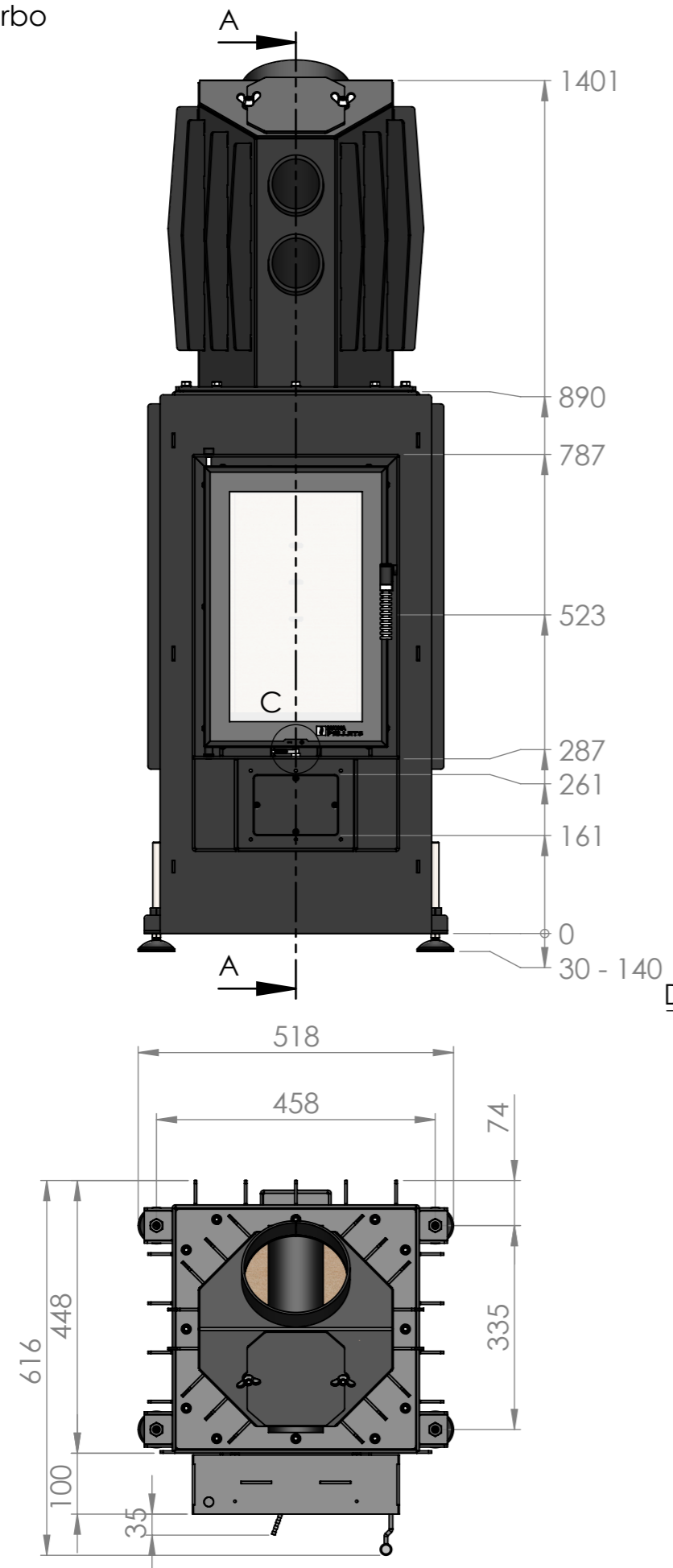
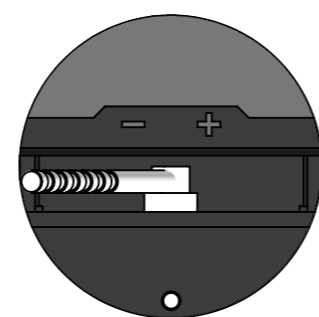


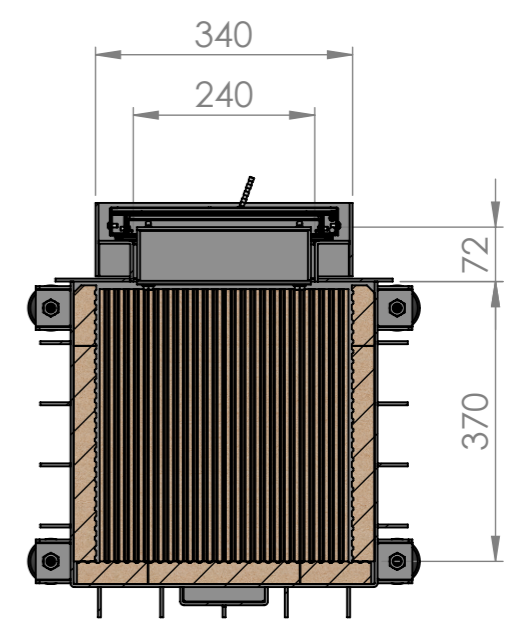
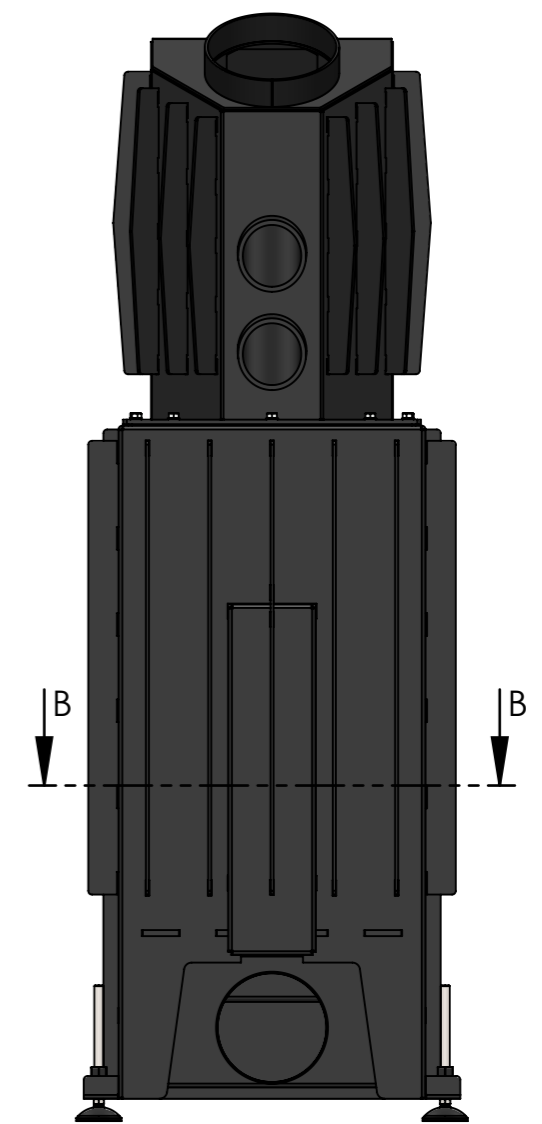
Masa: 115 kg



PRZEKRÓJ A-A



REGULACJA MOCY
SZCZEGÓŁ C
SKALA 1 : 2



WIELKOŚĆ KOMORY
PRZEKRÓJ B-B

Masa: 145 kg