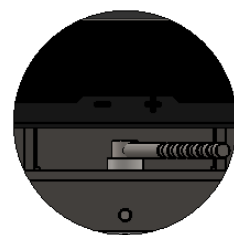
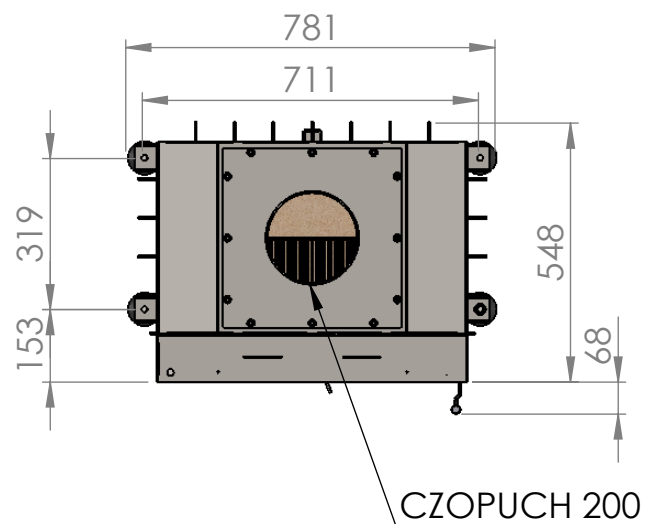
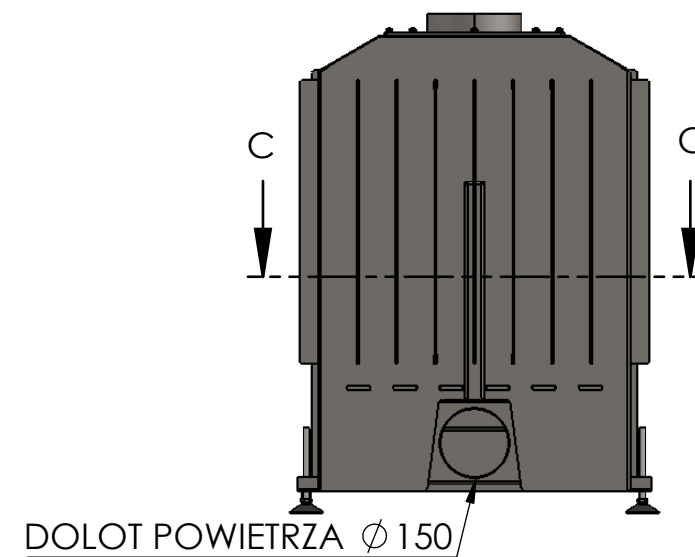
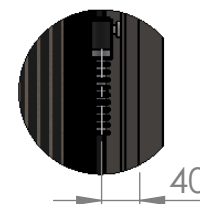


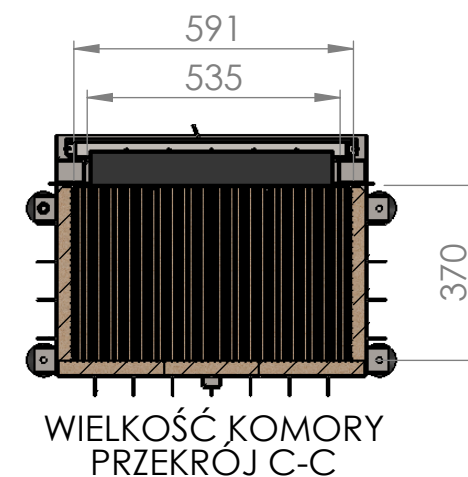
PRZEKRÓJ A-A



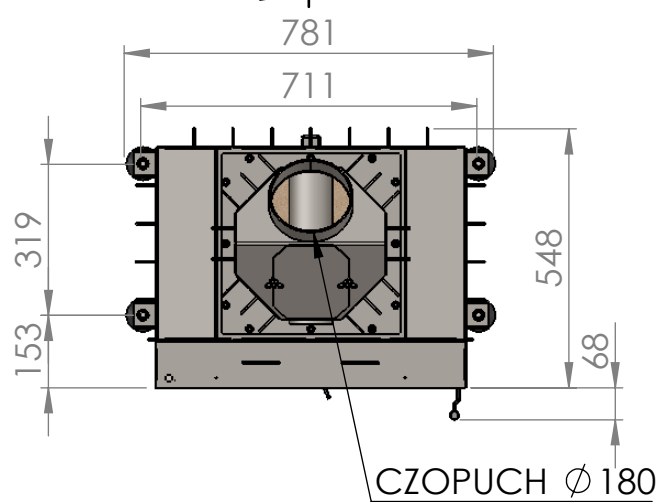
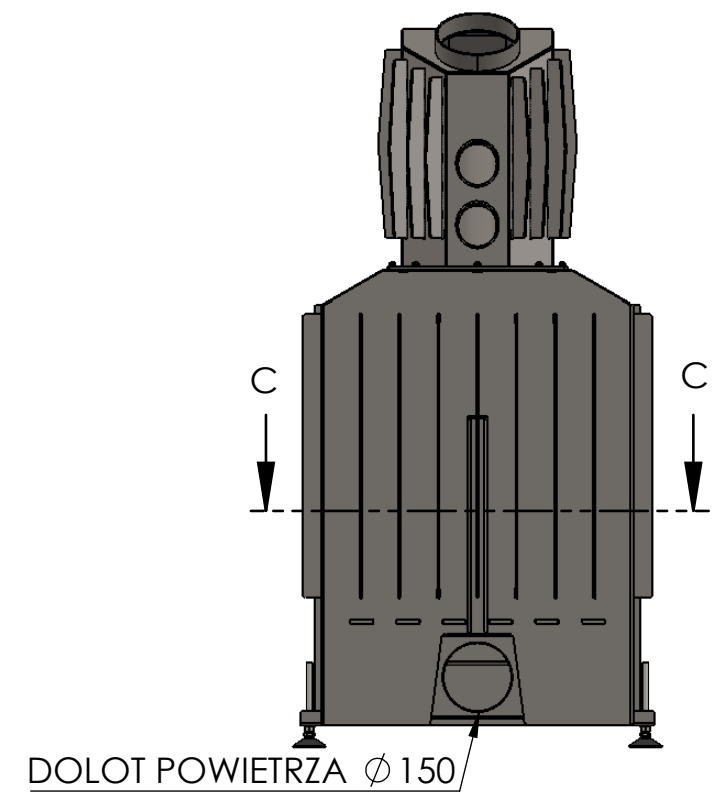
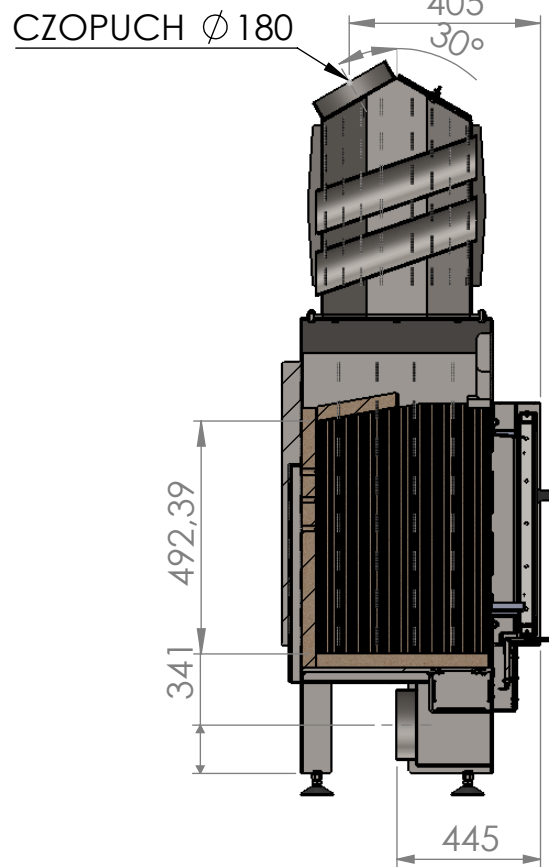
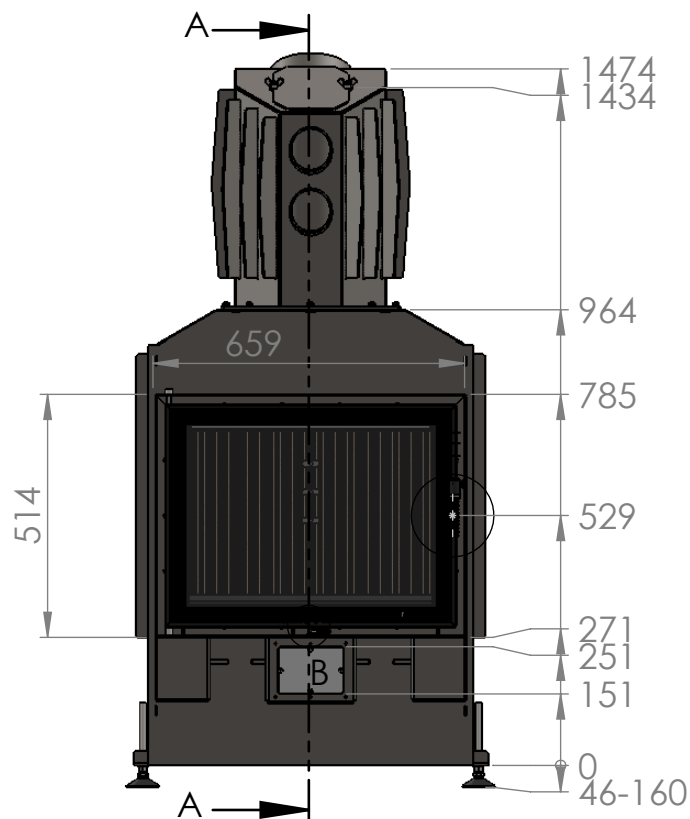
REGULACJĄ MOCY
SZCZEGÓŁ B
SKALA 1 : 3



SZCZEGÓŁ E
SKALA 1 : 8



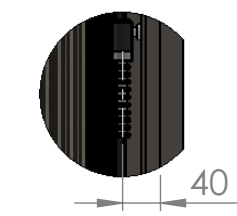
WAGA: 155kg



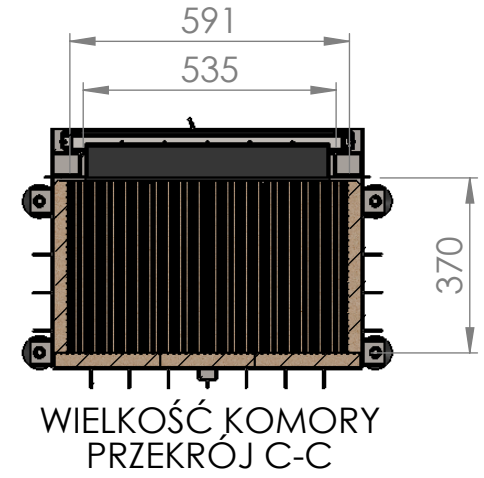
PRZEKRÓJ A-A



REGULACJĄ MOCY
SZCZEGÓŁ B
SKALA 1 : 3



SZCZEGÓŁ E
SKALA 1 : 8



WIELKOŚĆ KOMORY
PRZEKRÓJ C-C

WAGA: 182 kg